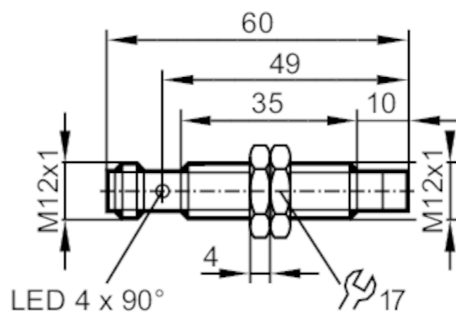




## Индуктивный датчик

IFK3010-BPKG/K1/US-104



### Приложение

Устойчивый к магнитному полю		да
Макс. иммунитет электромагнитного поля [mT]		300

### Электронные данные

Рабочее напряжение [V]		10...30 DC
Потребление тока [mA]		< 20
Класс защиты		III
Защита от переплюсовки		да

### Выходы

Функция выходного сигнала		NO
Макс. падение напряжения коммутационного выхода DC [V]		2.5
Постоянный ток нагрузки коммутационного выхода DC [mA]		100
Частота переключения DC [Hz]		2000
Электрическое исполнение		PNP
Защита от короткого замыкания		да
Защита от перегрузок по току		да

### Диапазон контроля

Диапазон срабатывания [mm]		10
Реальное расстояние срабатывания $S_r$ [mm]		$10 \pm 10 \%$
Рабочее расстояние срабатывания [mm]		0...8.1
Увеличенное расстояние срабатывания		да

# IFS286



## Индуктивный датчик

IFK3010-BPKG/K1/US-104

Точность/ погрешность		
Поправочный коэффициент	сталь: 1 / нерж.сталь: 1 / латунь: 1 / алюминий: 1 / медь: 1	
Гистерезис [% от Sr]	3...15	
Смещение точки переключения [% от Sr]	-10...10	
Поправочный коэффициент = 1	да	
Условия эксплуатации		
Температура окружающей среды [°C]	-40...85	
Степень защиты	IP 65; IP 66; IP 67; IP 68; IP 69K	
Испытания / одобрения		
ЭМС	EN 61000-4-2 ESD	4 kV CD / 8 kV AD
	EN 61000-4-3 ВЧ излучение	10 V/m
	EN 61000-4-4 Burst	2 kV
	EN 61000-4-6 ВЧ проводимость	10 V
	EN 55011	класс B
Виброустойчивость	EN 60068-2-6 Fc	20 г (10...3000 Hz) / 50 циклов качания частоты; 1 октава в минуту в 3 осях
Ударопрочность	EN 60068-2-27 Ea	100 г 11 мс полусинуса; 3 удара в каждом направлении по 3 координатным осям
Постоянная ударопрочность	EN 60068-2-29 Eb	40 г 6 мс 4000 ударов в каждом направлении по 3 координатным осям
Быстрые изменения температуры	EN 60068-2-14 Na	TA = -40 °C; TB = 85 °C; t1 = 30 мин; t2 = < 10 с; 50 циклов
Тестирование солевым туманом	EN 60068-2-52 Kb	Степень воздействия 5 (4 испытательных цикла)
MTTF [годы]	474	
UL approval	Ta	-25...70 °C
	Enclosure type	Type 1
	напряжение питания	Limited Voltage/Current
	Регистрационный номер UL	A005
	File number UL	E174191
Механические данные		
Вес [g]	26.8	
Корпус	Резьбовой корпус	
Монтаж	незаподлицо	
Размеры [mm]	M12 x 1 / L = 60	
Обозначение резьбы	M12 x 1	
материал	латунь покрыт белой бронзой; активная поверхность: LCP белый; светодиодное окно: PEI; крепежные гайки: латунь покрыт белой бронзой	
Дисплей / Элементы управления		
Дисплей	Состояние выхода	4 x светодиод, жёлтый
Принадлежности		
Принадлежности (поставляются в комплекте)	крепежные гайки: 2	
Примечания		
Упаковочная величина	1 шт.	

# IFS286



## Индуктивный датчик

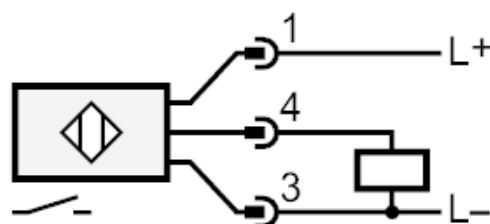
IFK3010-BPKG/K1/US-104

### электрическое подключение - разъем

Разъем: 1 x M12; Contacts: позолоченый



### Соединение



### диаграммы и графики

#### Установка

